

Zad.1. Ściśle płaską ramę zamocowano do podpory przegubowej przesuwnej.

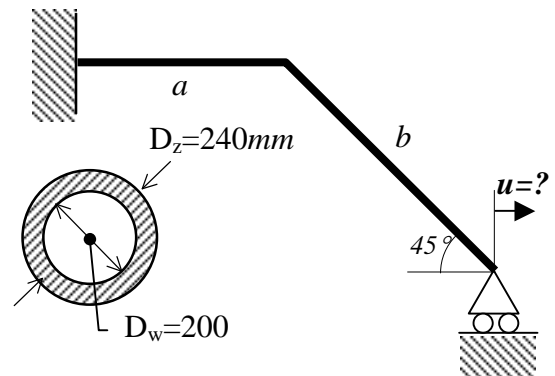
Następnie podgrzano ramę równomiernie o ΔT . Wyznaczyć:

- rozkłady sił wewnętrznych
- maksymalne naprężenia zredukowane,
- przemieszczenie poziome podpory.

$$\alpha = 1.2 \cdot 10^{-5} \text{ 1/}^\circ\text{C}, \quad E = 2 \cdot 10^5 \text{ MPa}, \quad \nu = 0.3,$$

$$a = (5 + N/20) \text{ m}, \quad b = (6 + I/20) \text{ m}$$

$$\Delta T = 100 \text{ }^\circ\text{C}$$

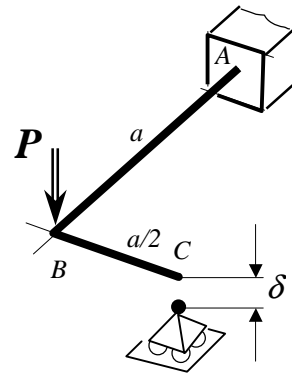


Zad.2. Rama płaska utwierdzona w punkcie A została dodatkowo wsparta na podporze przegubowej przesuwnej w punkcie C oddalony, na skutek niedokładności montażowych o δ . Wyznaczyć:

- Rozkłady składowych wysiłku przekroju,
- Pionowe przemieszczenie punktu B,
- Maksymalne naprężenia zredukowane.

dla przypadków:

- samego montażu ($\delta = 10 \text{ mm}$),
- obciążenia siłą P po montażu.



Dane:
 $P = (1 + I/50) \text{ kN}$
 $a = 1 \text{ m}$
 $E = 2 \cdot 10^5 \text{ MPa}$
 $\nu = 0.3$

I – liczba liter imienia studenta

N – liczba liter nazwiska studenta